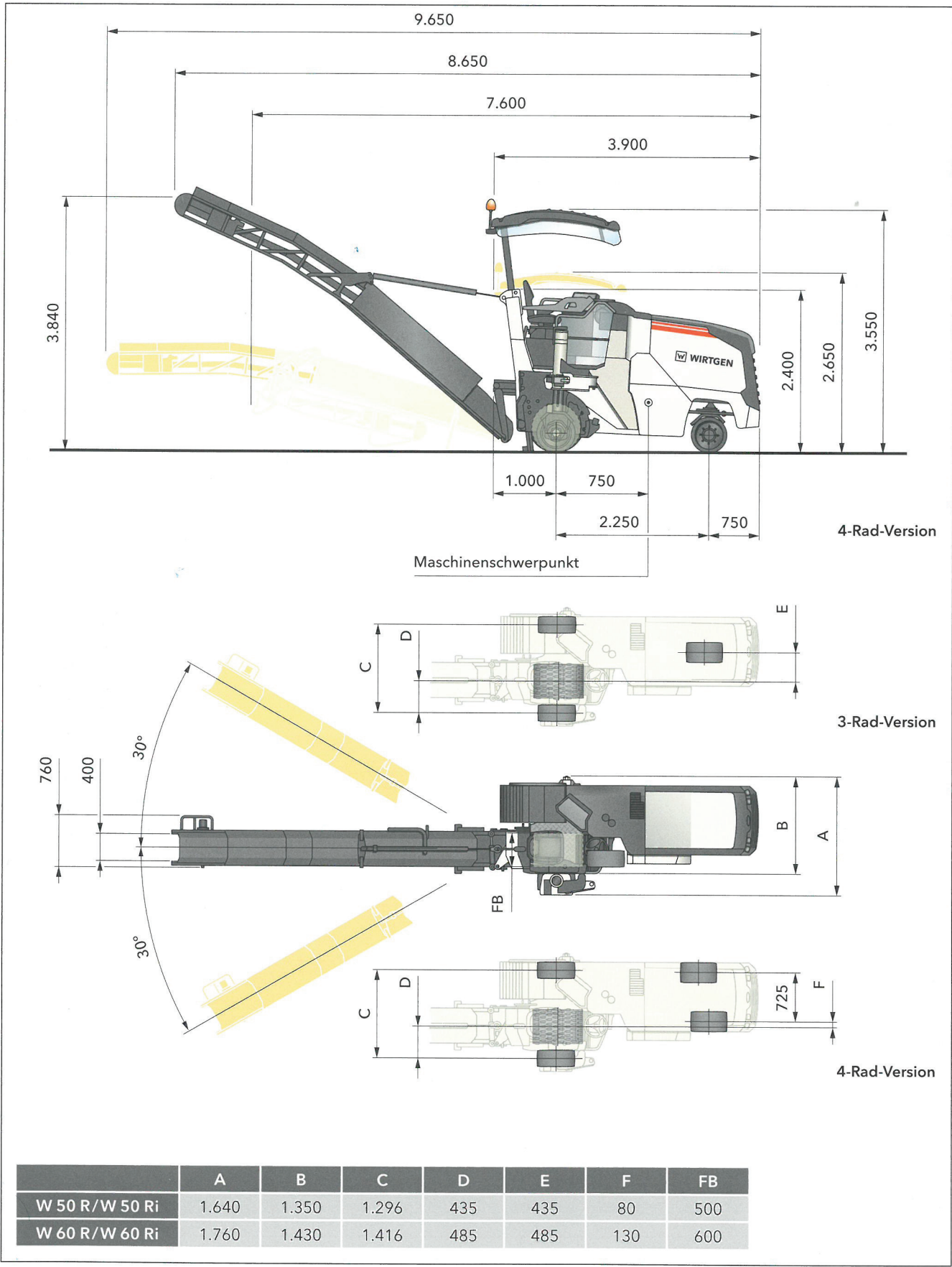


Abmessungen

W 50 R | W 50 Ri | W 60 R | W 60 Ri

34
35



	A	B	C	D	E	F	FB
W 50 R/W 50 Ri	1.640	1.350	1.296	435	435	80	500
W 60 R/W 60 Ri	1.760	1.430	1.416	485	485	130	600

Abmessungen in mm